



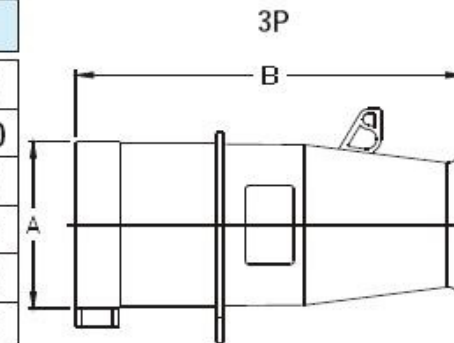
PADRÃO DOS PLUGS MACHOS PARA USO NO MODO ELÉTRICO

FABRICANTE: STECK



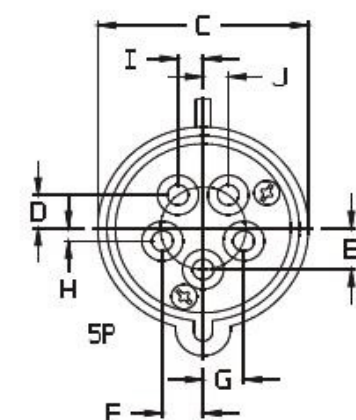
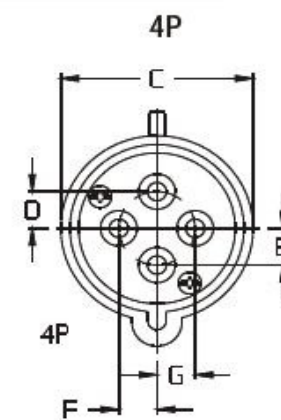
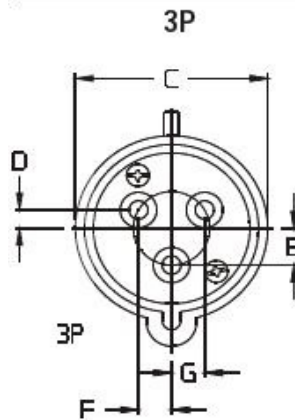
Amp.	Pólos	220 / 240V	380 / 440V
32	3	N-3276	N-3279
32	4	N-4279	N-4276
32	5	N-5279	N-5276

Corrente	32A		
Pólos	3	4	5
A	55,6	55,6	69,0
B	127,0	127,0	127,0
C	63,0	63,0	69,0
D	6,0	12,1	12,3
E	12,1	12,1	15,3
F/G	10,48	12,1	14,5
H	10,48	12,1	4,7
I/J	-	-	9,0



- MODELO**
- () N-3276
 - () N-4279
 - () N-5279
 - () N-3279
 - () N-4276
 - () N-5276

ALGUMA OBSERVAÇÃO?





Amp.	Pólos	220 / 240V	380 / 440V
32	3	S-3276	S-3279
32	4	S-4279	S-4276
32	5	S-5279	S-5276

Corrente	32A			
Pólos	3	4	5	7
A	56,7	56,7	62,5	62,5
B	136,0	136,0	161,3	161,3
C	79,4	79,4	85,7	85,7
D	91,6	91,6	116,2	116,2
Y Ent. Ø máx.	22,0	22,0	15,0	15,0
min.	15,0	15,0	13,0	13,0

MODELO

ALGUMA OBSERVAÇÃO?

- () S-3276
- () S-4279
- () S-5279
- () S-3279
- () S-4276
- () S-5276

